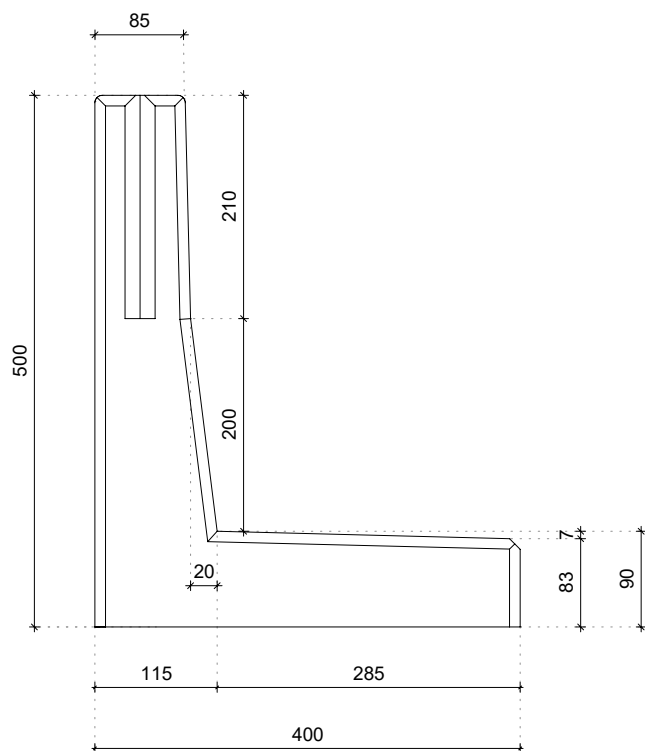


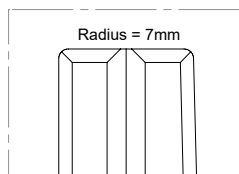
# TYPE LG050

## Abmessungen

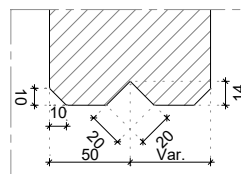


## Details

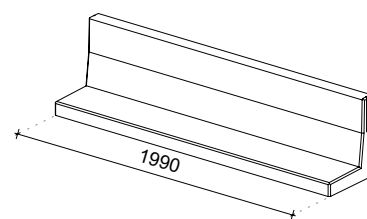
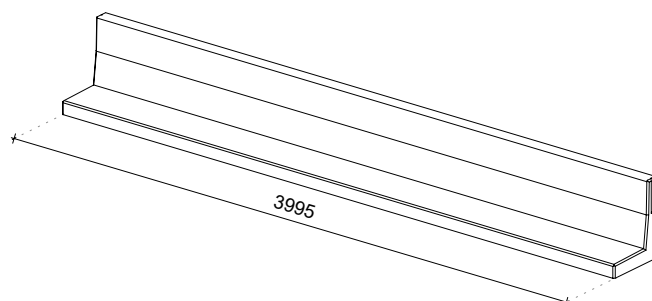
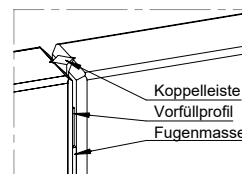
Abgerundeter Obenseite



Nut für Koppelleiste



Anschluss der Elemente



### Technische details

Beton Rezeptur	3 <sup>rd</sup> generation self-compacting C55/67
Gewicht	690kg (L = 3995mm) / 345kg (L = 1995mm)
Maßtoleranz	+/- 5mm
Sichtbetonklasse	Beidseitig Sichtklasse SB2
Entwurfslebensdauer	50 Jahre
Produktgarantie	10 Jahre
Expositionsklassen	XA3, XC4, XS3
Hebevorrichtung	Keine, Aufstellung mit Klammer

### Konstruiert nach

DIN-EN 1990 Eurocode 0	DIN-EN 206
DIN-EN 1991 Eurocode 1	Inkl. nationale Anhänge
DIN-EN 1992 Eurocode 2	
DIN-EN 1997 Eurocode 7	

### Produktionsweise



Energie  
Neutral



Gefiltertes  
Regenwasser



Nachhaltige  
Rohstoffe



Recyclebare  
Materialien

### Zertifizierung

